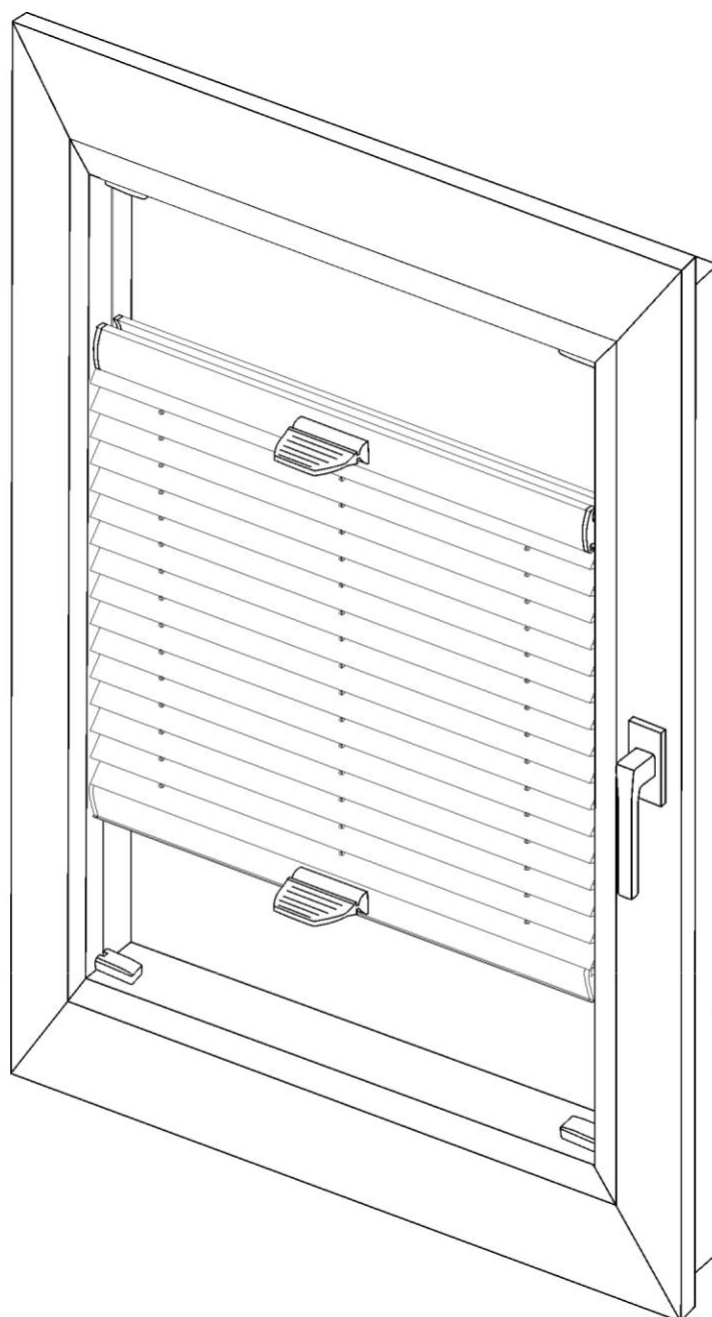
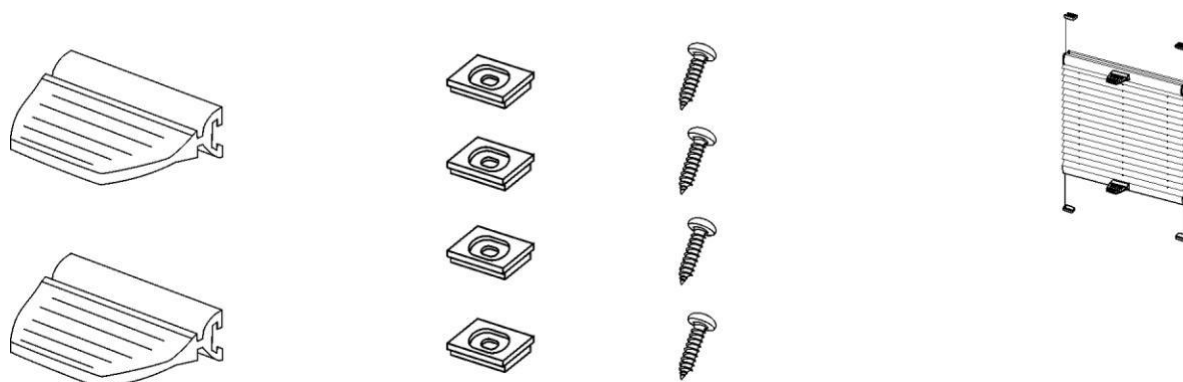


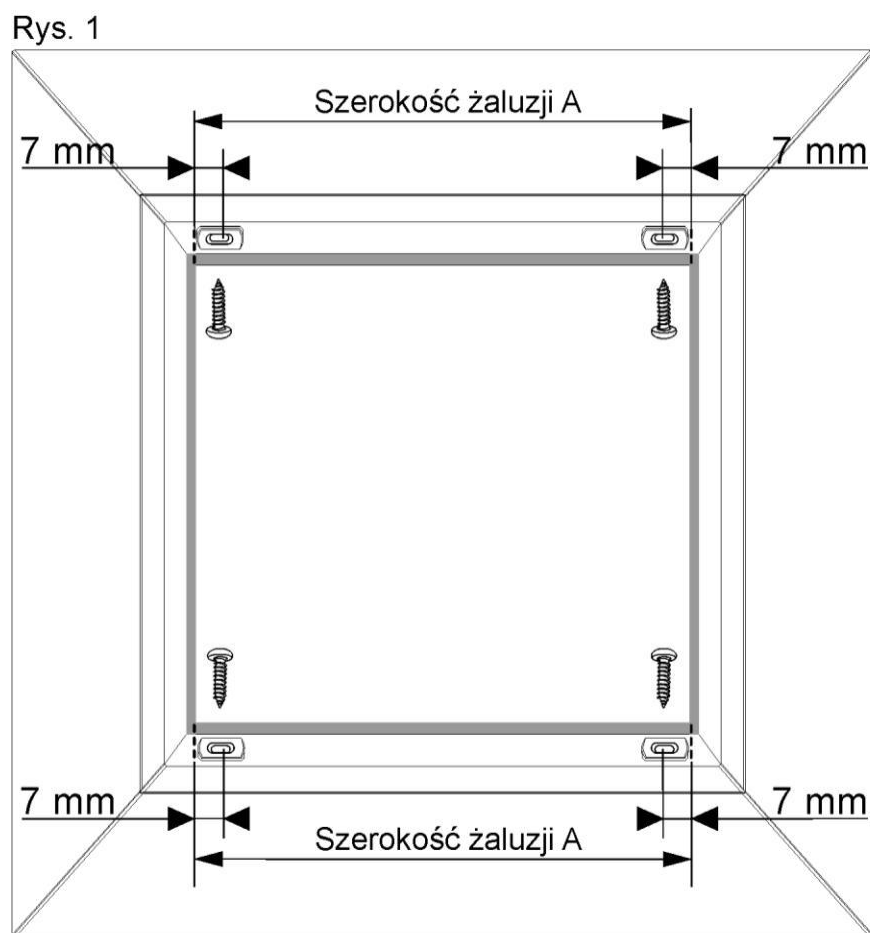
# Instrukcja montażu plisy montowanej we wnęce szybowej



W zestawie wraz z plisą dołączono poniższe elementy montażowe:

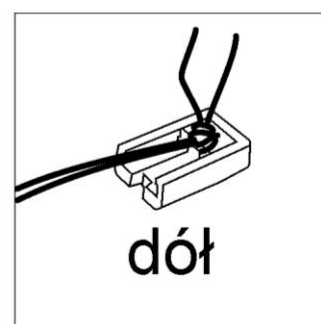
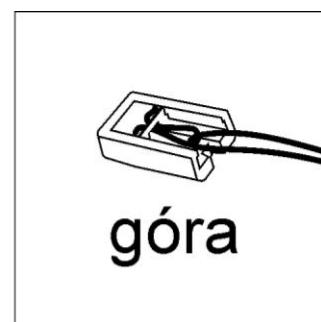
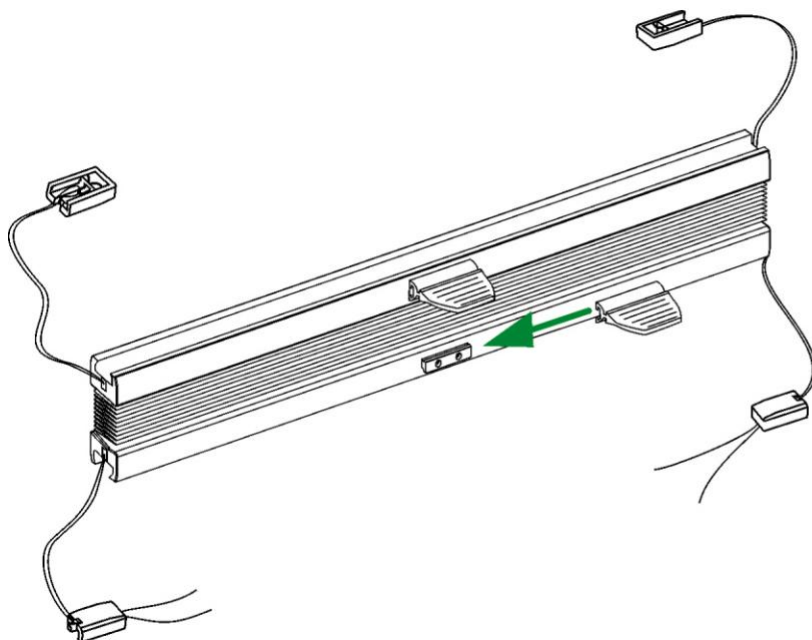


Etap I.  
Przykręć elementy montażowe. Rys 1



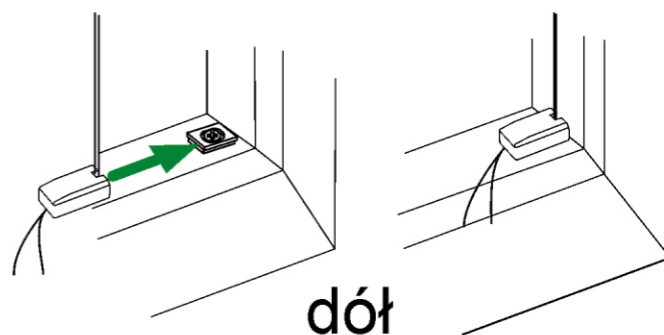
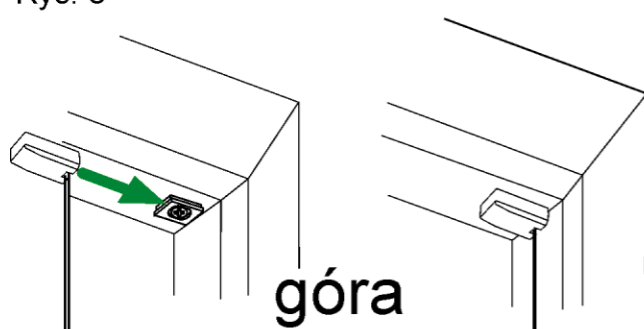
Etap II.  
Przygotuj żaluzję do montażu. Rys. 2

Rys. 2



Etap III.  
Rozpocznij instalację żaluzji plisowanej od góry.  
Połącz elementy montażowe. Rys. 3

Rys. 3

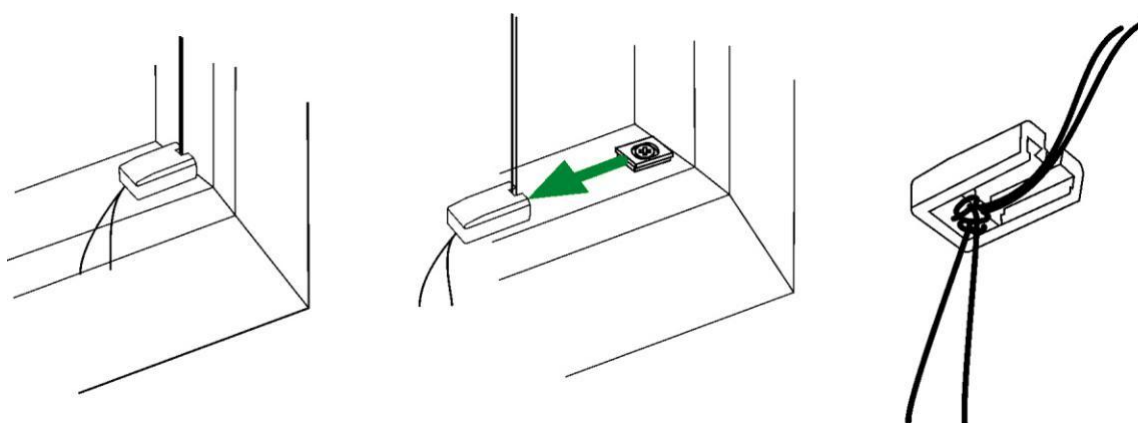


#### Etap IV.

##### Regulacja naciągu sznurków. Rys. 4

1. Jeżeli plisa opada samoczynnie należy zwiększyć napięcie sznurków. W tym celu należy zmienić położenie supełków na sznurkach. Z lewej i prawej strony o identyczną wartość.
2. Jeżeli plisa pracuje z dużym oporem należy zmniejszyć napięcie sznurków.

Rys. 4



#### Etap V.

##### Odciąć nadmiar sznurków. Rys. 5

Rys. 5

